



BASINÇTAN BAĞIMSIZ KONTROL VANASI (PICV)

CALEFFI
Hydronic Solutions



Isıtma

Modern sistemler için tasarlanmış bileşenler



FONKSİYON VE ÖZELLİKLER

- Tek bir cihazda devrenin hidrolik dengelemesini ve terminallere giden akış hızının ayarlanmasını sağlar.
- Debi ayarı, ısı yüküne uygun olarak bir harici regülatör tarafından kontrol edilen bir aktüatör ile gerçekleştirilebilir.
- Devre balanslaması, vana portlarında 4 bar'a kadar basınç farkları ile çalışma kapasitesine sahip bir otomatik regülatör kullanılarak gerçekleştirilir.
- Son derece kompakt olup küçük alanlara bile monte edilmeye uygundur.
- Montaj esnasında, kademeli skala göstergesi aracılığıyla debi ön ayarını nominal değer %10'u ile %100'ü arası bir değere ayarlama imkanı.
- Sistem çalışma parametrelerini kontrol etmek için basınç testi göstergelerine bağlantıya uygun.

ÜRÜN YELPAZESİ-145 SERİSİ



KODU	DN	BAĞLANTI	DEBİ ARALIKLARI (M3/SAAT)
145550 H40	20	3/4"	0,08 - 0,40
145550 H80	20	3/4"	0,08 - 0,80
145550 1H2	20	3/4"	0,12 - 1,20
145560 H40	20	1"	0,08 - 0,40
145560 H80	20	1"	0,08 - 0,80
145560 1H2	20	1"	0,12 - 1,20



KODU	VOLTAJ	KONTROL
145014	24 V	Orana göre 0-10 V



KODU	VOLTAJ	KONTROL
656402	230 V	Açık-Kapalı
656404	24 V	Açık-Kapalı

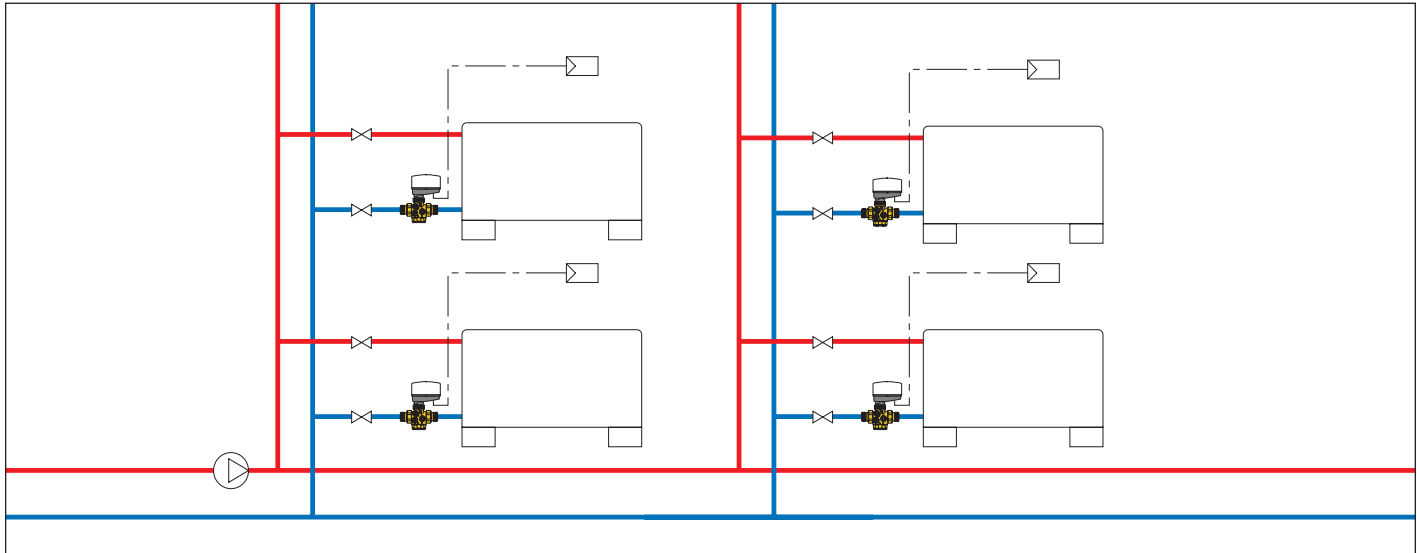
PERFORMANS

MAKSİMUM ÇALIŞMA BASINCI	16 bar
ÇALIŞMA SICAKLIĞI ARALIĞI	-20 - 120°C
MAKSİMUM GLİKOL YÜZDESİ	50%
ΔP ARALIĞI	25-400 kPa

TEKNİK ÖZELLİKLER

GÖVDE	Çinkosuzlaşmaya dirençli alaşım CR
DEBİ REGÜLATÖRÜ	polimer
MEMBRAN	EPDM

UYGULAMA DİYAGRAMLARI



KODSAN
CALEFFI

0351714TR

BU YAYINDA YER ALAN ÜRÜNLERİ VE BUNLARA AİT İLGİLİ TEKNİK VERİLERİ HERHANGİ BİR ZAMANDA VE ÖNCEDEN HABER VERMEKSİZİN DEĞİŞTİRME HAKKIMIZI SAKLI TUTARIZ.

Organize Sanayi Bölgesi Karamanlılar Cd. No:10 Sincan - Ankara / TÜRKİYE
Tel. +90 0312 267 0767 · Fax +90 0312 267 0554
www.kodsancaleffi.com