



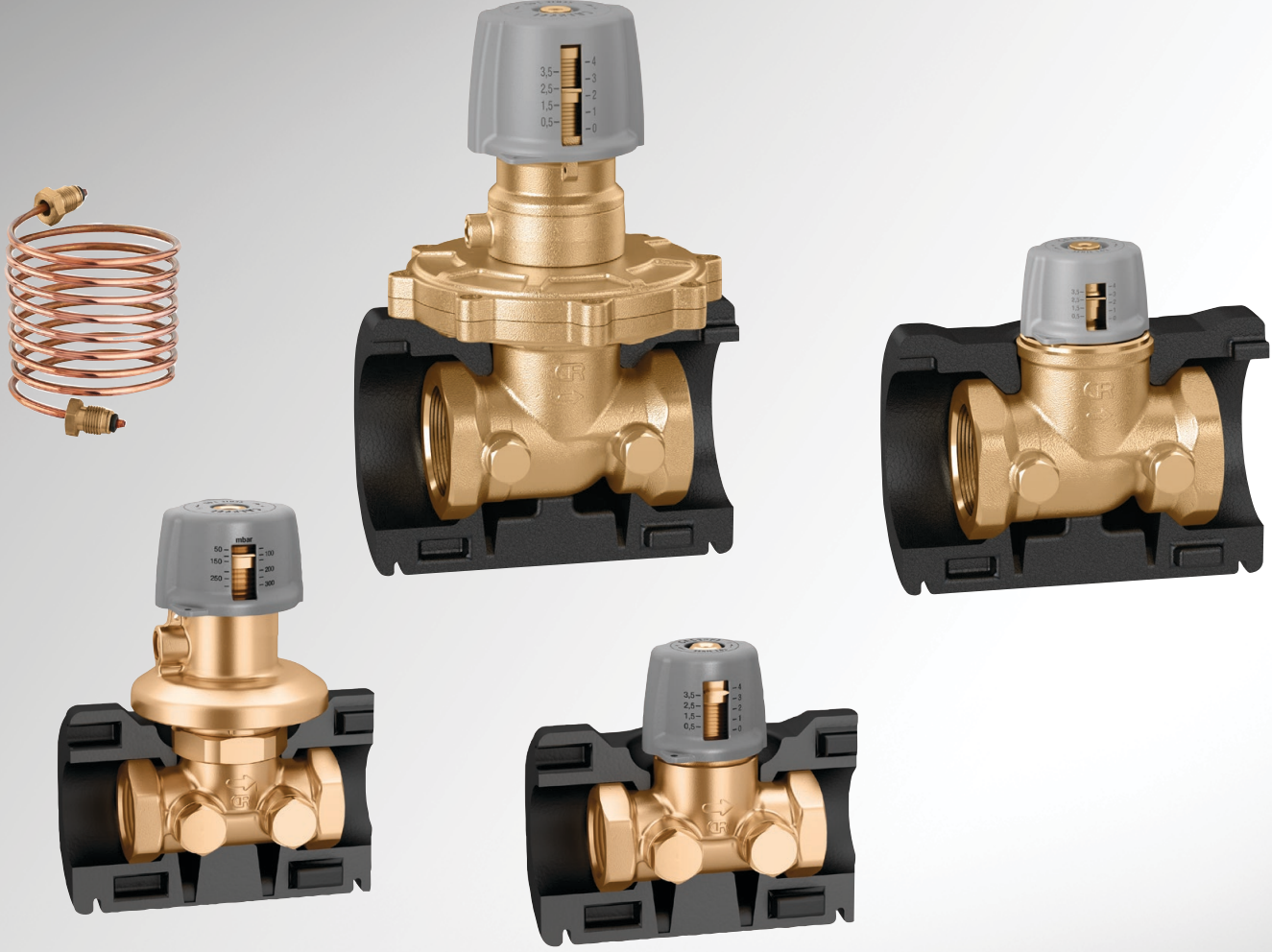
FARK BASINÇ KONTROL VANASI VE ÖN-DÜZENLEME VANASI

CALEFFI
Hydronic Solutions



Isıtma

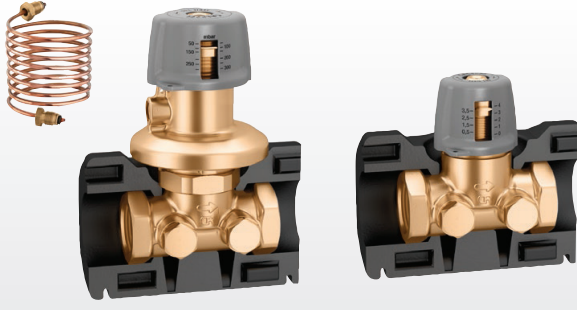
Modern sistemler için tasarlanmış bileşenler



FONKSİYON VE ÖZELLİKLER

- 140 Serisi fark basınç kontrol vanası, hidrolik devrenin iki noktası arasındaki basınç farklılığını her zaman ayarlanmış değerde tutar.
- 142 serisi vana değişken orifis debi ölçüm sistemi ile donatılmıştır.
- 140 Serisi fark basınç kontrol vanasının iki ayarlanabilir aralığı bulunur: 50-300 ve 250-600 mbar. Ayarlanan diferansiyel basınç değeri doğrudan kontrol başlığından okunabilir.
- 140 serisi fark basınç kontrol vanası ve 142 serisi ön-düzenleme vanası ayar kilit fonksiyonu ile donatılmıştır ve ayar değeri bozulmadan kapalı tutulabilir.
- 142 serisi ön düzenleme vanası sistem terminallerine beslenen termal ortam debisinin ince ayarına imkan verir
- Vanalar, mükemmel bir termal yalıtım sağlamaları için ön-şekillendirilmiş izolasyon kılıflarıyla sevk edilir.

ÜRÜN YELPAZESİ - 140-142 SERİSİ



140 SERİSİ

142 SERİSİ

PERFORMANS

MAKSİMUM ÇALIŞMA BASINCI	16 bar (DN 15, DN 20 and DN 25)
	10 bar (DN 32 and DN 40)
ÇALIŞMA SICAKLIĞI ARALIĞI	-10–120°C
MAKSİMUM GLİKOL YÜZDESİ	50%

KODU	BOYUTLAR	AYAR (MBAR)	KODU	BOYUTLAR
140340	1/2"	50–300	142140	1/2"
140440	1/2"	250–600	142150	3/4"
140350	3/4"	50–300	142160	1"
140450	3/4"	250–600	142170	1 1/4"
140360	1"	50–300	142180	1 1/2"
140460	1"	250–600		
140370	1 1/4"	50–300		
140470	1 1/4"	250–600		
140380	1 1/2"	50–300		
140480	1 1/2"	250–600		

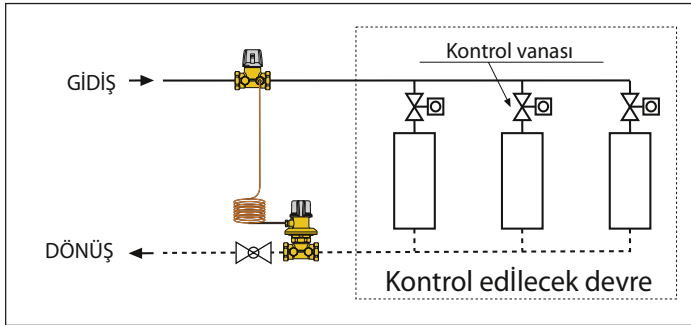
TEKNİK ÖZELLİKLER

VANA GÖVDESİ	Çinkosuzlaştırmaya dirençli alaşım CR
İZOLASYON	Malzeme: EPP, yoğunluk : 45 kg/m ³

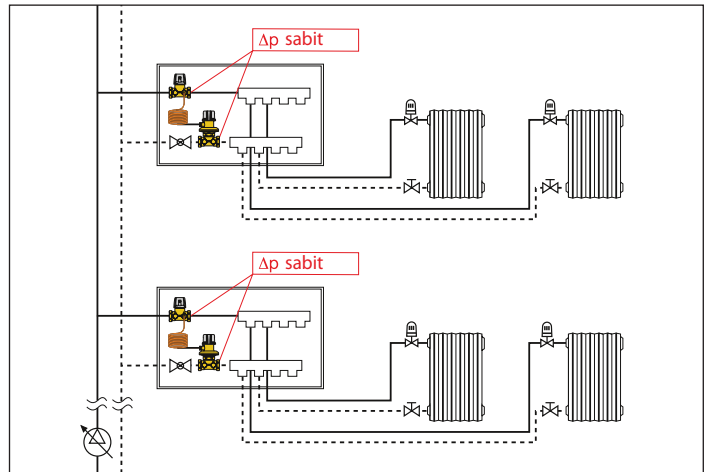
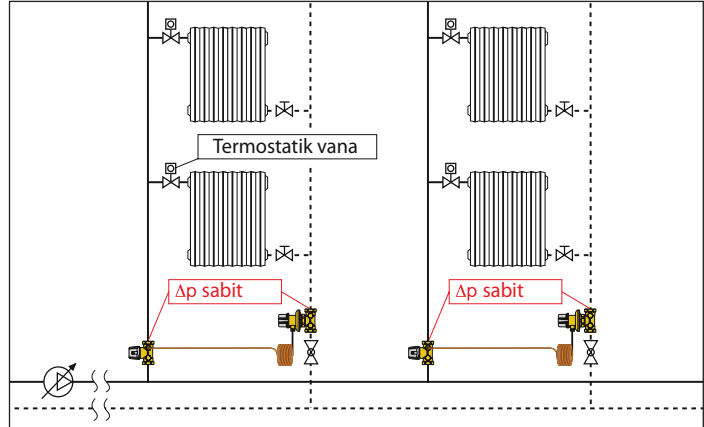
ÇALIŞMA PRENSİBİ

Fark basınç kontrol vanası, hidrolik devrenin iki noktası arasındaki basınç farklılığını her zaman ayarlanmış değerde tutar. Cihaz devrenin dönüş borusuna yerleştirilir ve kapiler boruyla giriş borusu üzerindeki vanaya bağlanır. Daha sonra tüm debiyi düzenlemek için kullanılabilir.

Komple veya kısmi kapamalardan dolayı oluşan fark basınç artışını sınırlamak için, farklı debilere sahip iki yönlü termostatik veya motor vanalı sistemlerde kullanılabilir.



UYGULAMA DİYAGRAMLARI



FARK BASINÇ VE DEBİ ELEKTRONİK ÖLÇÜM İSTASYONU

KODU	
130006	Uzaktan kontrol birimi ile
130005	Uzaktan kontrol birimi yok, Android uygulamalı



REFERANS BELGELER: BROŞÜR 01250



KODSAN
CALEFFI

0351414TR

BU YAYINDA YER ALAN ÜRÜNLERİ VE BUNLARA AİT İLGİLİ TEKNİK VERİLERİ HERHANGİ BİR ZAMANDA VE ÖNCEDEN HABER VERMEKSİZİN DEĞİŞTİRME HAKKIMIZI SAKLI TUTARIZ.

Organize Sanayi Bölgesi Karamanlılar Cd. No:10 Sincan - Ankara / TÜRKİYE
Tel. +90 0312 267 0767 · Fax +90 0312 267 0554
www.kodsancaleffi.com