



130 SERİSİ



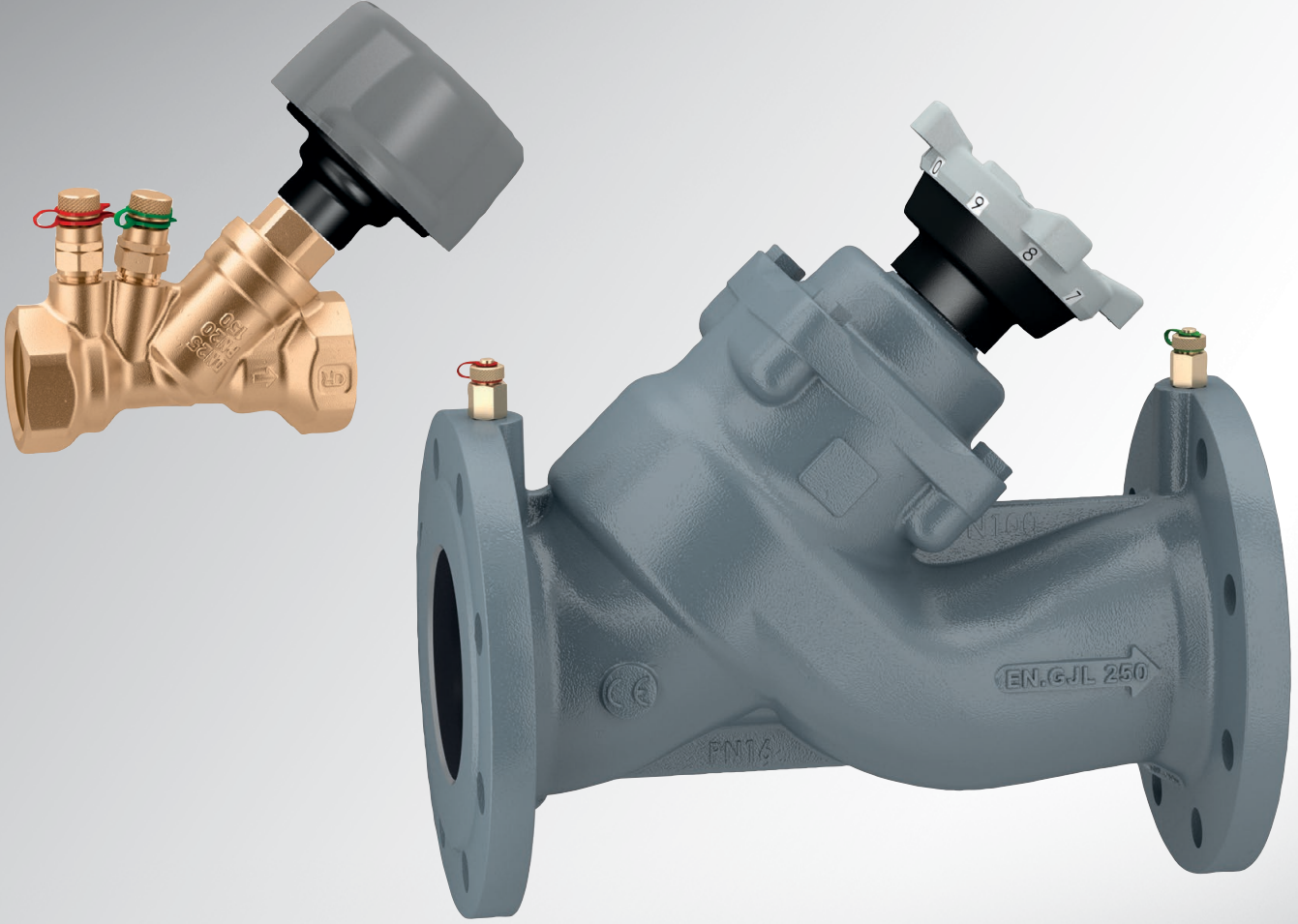
HİDROLİK DEVRELER İÇİN BALANS VANALARI

CALEFFI
Hydronic Solutions



Isıtma

Modern sistemler için tasarlanmış bileşenler

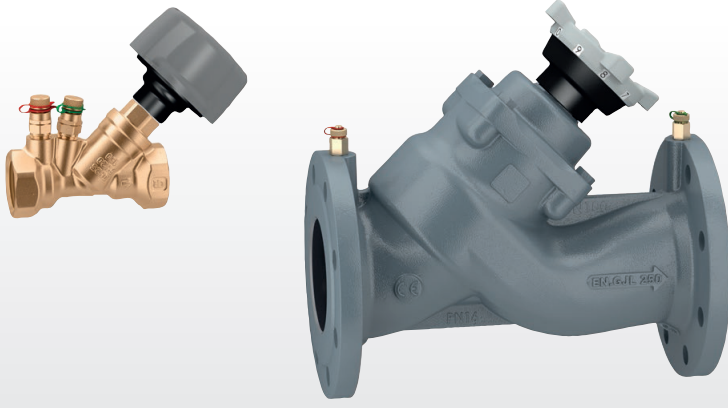


FONKSİYON VE ÖZELLİKLER

- Hidrolik devrelerin balansının doğru yapılması, sistemin yüksek ısı konforu ve düşük enerji tüketimine sahip tasarım özelliklerine göre çalışmasını garanti etmek için bir gerekliliktir.
- Isıtma ve soğutma sistemi terminallerine sağlanan termal akışkanın debisinin hassas bir şekilde düzenlenmesini sağlarlar.
- Bu cihazlar dengeleme hassasiyetini garanti eder ve ayarlama esnasında kullanımı oldukça pratiktir.
- Dişli modellerde paslanmaz çelik bir obturator, okuması kolay ve oldukça dayanıklı bir kademeli skalalı başlık ve mil yatağının akışkan ortamla temas etmediği bir sürgülü sistem vardır.
- Son derece yüksek mekanik direnç, sağlamlık ve sessizlik sağlayan materyal ve teknikler kullanılarak üretilmiştir.
- Dişli vanalarda Venturi akış hızı ölçme sistemi bulunur.



ÜRÜN YELPAZESİ - 130 SERİSİ



KOD	BOYUTLAR	KOD	BOYUTLAR
130400	1/2"	130060	DN 65
130500	3/4"	130080	DN 80
130600	1"	130100	DN 100
130700	1 1/4"	130120	DN 125
130800	1 1/2"	130150	DN 150
130900	2"	130200	DN 200
		130250	DN 250
		130300	DN 300

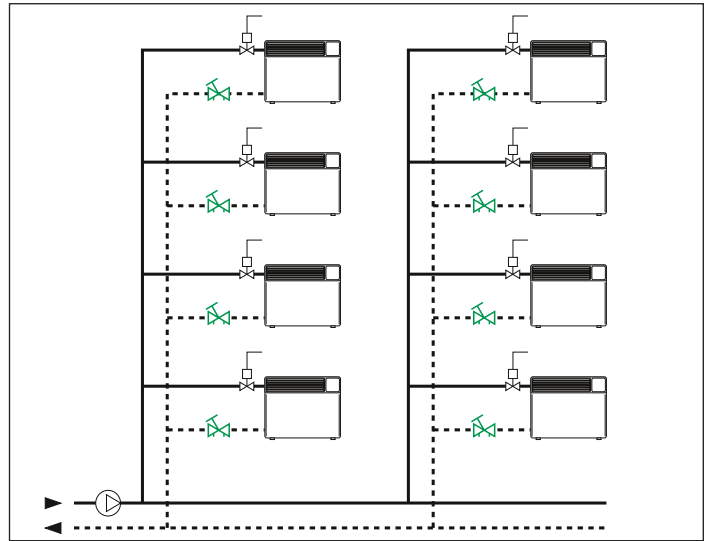
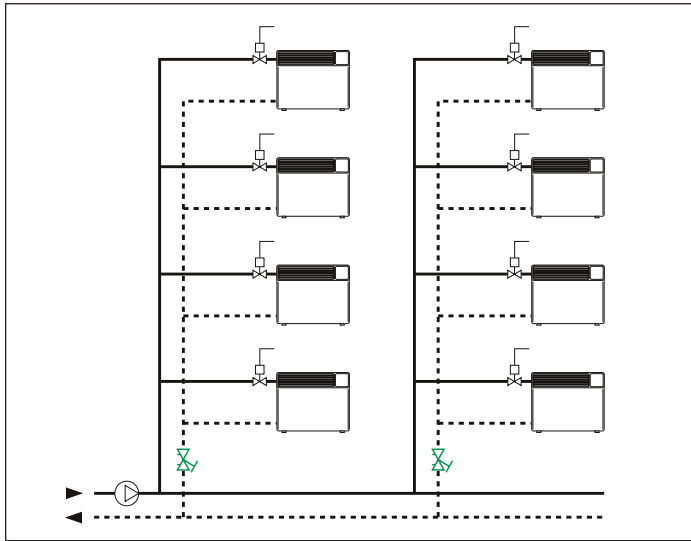
PERFORMANS

MAKSİMUM ÇALIŞMA SICAKLIĞI	16 bar
FLANŞLI MODEL ÇALIŞMA SICAKLIĞI ARALIĞI	-20-120°C
DİŞLİ MODEL ÇALIŞMA SICAKLIĞI ARALIĞI	-10-140°C
MAKSİMUM GLİKOL YÜZDESİ	50%

TEKNİK ÖZELLİKLER

	DİŞLİ MODEL	FLANŞLI MODEL
GÖVDE	Çinkosuzlaştırmaya dirençli alaşım CR	Gri dökme demir
OBTURATOR	Paslanmaz çelik	PPS plastik

UYGULAMA DİYAGRAMLARI



DEBİ VE DİFERANSİYEL BASINÇ ELEKTRONİK ÖLÇÜM İSTASYONU

KOD	Özellik
130006	Uzaktan kontrol birimi ile
130005	Uzaktan kontrol birimi yok, Android uygulaması



DİŞLİ 130 SERİSİ İÇİN İZOLASYON



TEKNİK ÖZELLİKLER

	DİŞLİ MODEL
MALZEME	Kapalı hücre genişletilmiş PE-X
YOĞUNLUK	İç Kısım : 30 kg/m ³ Dış Kısım: 80 kg/m ³
YANGIN DAYANIMI (DIN 4102)	Sınıf B2

REFERANS BELGELER: BROŞÜR 01251



KODSAN
CALEFFI

0351314TR

BU YAYINDA YER ALAN ÜRÜNLERİ VE BUNLARA AİT İLGİLİ TEKNİK VERİLERİ HERHANGİ BİR ZAMANDA VE ÖNCEDEN HABER VERMEKSİZİN DEĞİŞTİRME HAKKIMIZI SAKLI TUTARIZ.

Organize Sanayi Bölgesi Karamanlılar Cd. No:10 Sincan - Ankara / TÜRKİYE
Tel. +90 0312 267 0767 · Fax +90 0312 267 0554
www.kodsancaleffi.com